

МІНІСТЕРСТВО ОСВІТИ І НАУКИ УКРАЇНИ  
НАЦІОНАЛЬНИЙ ТЕХНІЧНИЙ УНІВЕРСИТЕТ  
«ДНІПРОВСЬКА ПОЛІТЕХНІКА»



ФАКУЛЬТЕТ ПРИРОДНИЧИХ НАУК І ТЕХНОЛОГІЙ  
Кафедра хімії та хімічної інженерії

**ВИРОБНИЧА ПРАКТИКА**

**Методичні рекомендації**  
для здобувачів ступеня магістра  
зі спеціальності 161 Хімічні технології та інженерія

Дніпро  
НТУ «ДП»  
2024

**Виробнича** практика [Електронний ресурс] : методичні рекомендації для здобувачів ступеня магістра зі спеціальності 161 Хімічні технології та інженерія / уклад.: О. Ю. Светкіна, А.С. Коверя, Г.В. Тарасова, Є.Б. Устименко ; М-во освіти і науки України, Нац. техн. ун-т «Дніпровська політехніка». – Дніпро : НТУ «ДП», 2024. – 29 с.

Укладачі:

О.Ю. Светкіна, д-р техн. наук, доц.;

А.С. Коверя, канд. техн. наук, доц.;

Г.В. Тарасова;

Є.Б. Устименко, д-р техн. наук, доц.

Затверджено науково-методичною комісією зі спеціальності 161 Хімічні технології та інженерія (протокол № 7 від 28.06.2024) за поданням кафедри хімії та хімічної інженерії (протокол № 11 від 18.06.2024).

Методичні матеріали призначено для підготовки здобувачів ступеня магістра до проходження виробничої практики на промислових підприємствах (в організаціях), які допоможуть активізувати виконавчий етап пізнавальної діяльності студентів згідно з вимогами освітньо-професійної програми «Хімічні технології та інженерія» зі спеціальності 161 Хімічні технології та інженерія.

Відповідальна за випуск завідувач кафедри хімії та хімічної інженерії О.Ю. Светкіна, д-р техн. наук, доц.

## ЗМІСТ

1. ЗАГАЛЬНІ ПОЛОЖЕННЯ .....	4
2. МЕТА Й ЗАВДАННЯ ПРАКТИКИ.....	4
3. ОРГАНІЗАЦІЯ ПРАКТИКИ.....	5
3.1. Підготовка до практики .....	5
3.2. Бази практики.....	5
3.3. Керівництво роботою студентів під час практики.....	7
3.4. Правила охорони праці та цивільна безпека під час проходження практики.....	10
4. ПОРЯДОК ПРОХОДЖЕННЯ ПРАКТИКИ .....	10
4.1. Ведення щоденника практики.....	11
4.2. Індивідуальне завдання.....	11
4.3. Перелік матеріалів для звіту про практику.....	13
4.3.1. Загальні відомості про виробничий процес.....	13
4.3.2. Приклади побудови схеми конкретного технологічного процесу.....	13
4.3.3. Відомості про відходи виробництва.....	15
5. РЕЗУЛЬТАТИ ПРАКТИКИ.....	15
5.1. Структура звіту про виробничу практику.....	15
5.2. Критерії оцінки виробничої практики .....	17
ПЕРЕЛІК РЕКОМЕНДОВАНОЇ ЛІТЕРАТУРИ .....	21
Додаток А .....	22
Додаток Б .....	24
Додаток В.....	25
Додаток Г .....	29

## 1 ЗАГАЛЬНІ ПОЛОЖЕННЯ

Навчальним планом підготовки магістрів за спеціальністю 161 Хімічні технології та інженерія передбачено проходження виробничої практики на 2-му курсі, обсяг освітньої компоненти становить 8 кредитів (240 годин). Практика є складовою частиною навчального процесу і одним з найважливіших етапів підготовки висококваліфікованих фахівців.

Практика здобувачів вищої освіти є невід'ємною складовою процесу підготовки фахівців різних освітніх рівнів у Національному технічному університеті «Дніпровська політехніка». Вона є важливою та обов'язковою ланкою освітнього процесу і дає змогу забезпечити набуття фахових компетентностей здобувачам вищої освіти та можливість їхнього працевлаштування на українському та міжнародному ринках праці. Для забезпечення практики здобувачів вищої освіти університет встановлює форми і методи співробітництва з організаціями, підприємствами, установами тощо, що здатні створити умови для реалізації програми практики. Практика передбачає удосконалення професійно-практичної підготовки студентів та забезпечує набуття ними визначених освітньою програмою компетентностей з використанням матеріально-технічної бази практики.

Підставою для організації та проведення практики слугують угоди між університетом і тими чи іншими хімічними підприємствами (організаціями). Керують роботою студентів на практиці дві особи – викладач випускової кафедри та один з провідних спеціалістів – бази практики.

Загальне керівництво практиками здійснює випускова кафедра.

Перед виїздом на практику співробітники кафедри (керівники), проводять інструктаж, на якому знайомлять студентів із завданням практики, принципами організації та планування робіт, обов'язками практикантів у виробничих умовах, а також рекомендують перелік матеріалів, необхідних для підготовки звіту з практики (їх доцільно використати в кваліфікаційній роботі бакалавра).

Під час практики студенти мають набути виробничих навичок із фаху, повністю та своєчасно виконати програму практики, дотримуватись правил трудового розпорядку відповідного підприємства або організації та правил техніки безпеки, виконувати вказівки керівників практики, забезпечувати високу якість виконуваних робіт, систематично вести щоденник, описуючи виконання завдань, зібрати необхідний матеріал для складання звіту про практику.

Унаслідок проходження виробничої практики студент набуває здатності самостійного вивчення виробничих процесів та проведення досліджень безпосередньо на промислових ділянках. У процесі діяльності здобувач засвоює здатність оцінювати технічні і економічні характеристики результатів наукових досліджень, дослідно-конструкторських розробок, технологій та обладнання хімічних виробництв, а також вміння організовувати свою роботу і роботу колективу в умовах промислового виробництва, проєктних підрозділів, науково-дослідних лабораторій, визначати цілі і ефективні способи їх досягнення, мотивувати і навчати персонал.

## 2 МЕТА Й ЗАВДАННЯ ПРАКТИКИ

**Мета практики:** сформувати у студента професійні компетентності на базі вивчення реальних технологічних процесів ефективного використання та впровадження сучасних методів виробництва з огляду на умови діяльності комплексів хімічних підприємств, де передбачено раціональне використання сировинних ресурсів, виготовлення якісної продукції, застосування шляхів зниження негативного впливу на стан довкілля.

**Завдання практики:** закріплення і поглиблення знань, отриманих студентами в процесі вивчення навчальних дисциплін; набуття навичок обґрунтованого вибору раціональних методів переробки сировини та використання апаратного обладнання в технологічному процесі окремого хімічного виробництва на підприємстві (в організації) з метою підтвердження його ефективності, у т.ч. з урахуванням мінімізації обсягу викидів речовин-забруднювачів у природне середовище, а також набуття практичних умінь щодо використання в роботі лабораторної та інструментальної бази для отримання наукових і технічних даних.

## 3 ОРГАНІЗАЦІЯ ПРАКТИКИ

### 3.1 Підготовка до практики

База практики – це важливий об'єкт навчального пізнання реальних промислових технологій, джерело нових знань, що може бути критерієм сприйняття, осмислення, закріплення, виявлення і творчого застосування засвоєних комплексних знань у сфері хімічних технологій.

НТУ «Дніпровська політехніка» завчасно укладає договори з базами практики (підприємствами, організаціями, установами будь-яких форм власності) на її проведення. Тривалість дії цих документів зазвичай погоджено договірними сторонами від періоду проходження конкретного виду практики до п'яти років.

### 3.2 Бази практики

Базовими підприємствами для набуття практичних знань студентами – хіміками-технологами – за чинними договорами визначено промислові підприємства хімічної промисловості, де запроваджені ресурсо- й енергозбережні хімічні технології, ведеться утилізація і рециклінг відходів. Серед основних об'єктів, які виступають стейкхолдерами ОПП спеціальності 161 Хімічні технології та інженерія, такі: ДП «НВО «Павлоградський хімічний завод», приватні підприємства: ТОВ АНА-ТЕМС; для лабораторних досліджень випробувальної лабораторії приватного підприємства ВЛ ПП «Укрпромсерт» приміщення хімічної лабораторії ауд. № 2/46, 2/47 НТУ «ДП».

На підприємствах (в організаціях), залежно від профілю закладу, проводиться попереднє навчання студентів з охорони праці й техніки безпеки, що

передбачає вступний інструктаж, спеціальні заняття, первинний інструктаж на робочому місці. Форму проведення таких заходів визначено правилами внутрішнього трудового розпорядку кожного об'єкта.

Студенти також мають можливість проходити практику на базі інших навчально-науково-виробничих комплексів і кафедр.

Перед кожним практикантом поставлено мету виконати окреслені *технологічні завдання виробничої практики*:

- детально розглянути питання раціонального і комплексного використання сировинних ресурсів, особливості технології виготовлення хімічної продукції, поводження з промисловими відходами, опрацювати відомості про очищення стічних вод, зокрема про замкнений цикл оборотних вод, окреслити зміст заходів підтримання балансу екологічного стану заводських територій, поліпшення економічних показників;

- якщо базовим об'єктом практики слугує науково-виробнича лабораторія, то належить розглянути види хімічних матеріалів, а також з якою метою і за якими параметрами їх контролюють; які нормативні документи, стандартні методи й типи обладнання застосовують для аналізів.

*Аби опанувати комплекс практичних умінь, зокрема у виконанні загальних типових технологічних завдань, студент має ретельно дотримуватись таких рекомендацій:*

- вести щоденник практики (його дані можуть бути використані в кваліфікаційній роботі на здобуття ступеня магістра);

- виконувати індивідуальне завдання, отримане від керівника практики;

- володіти навичками письмової та усної професійної комунікації, визначати проблеми й передбачати їх логічне вирішення;

- розуміти основні закономірності вибору та обґрунтування екологічно безпечних, ресурсоефективних і енергозберіжливих хімічних технологій;

- демонструвати здатність до аналізу проблемних питань реалізації хімічних технологій та розробки технічних підходів до їхнього вирішення;

- визначати напрями переробки сировини, задіяної в хімічних процесах, а також утворених при цьому корисних компонентів відходів;

- на підставі понятійно-термінологічних основ хімії, хімічних законів, опрацювання навчальної та наукової літератури обґрунтовувати висновки, формулювати професійні рекомендації, розробляти заходи для вирішення сучасних технологічних і природоохоронних проблем окремого хімічного виробництва на підприємстві (організації);

- демонструвати навички застосування знань для розуміння раціонального обґрунтування методів і технологій зберігання, транспортування сировини, її переробки, виготовлення продукції хімічного виробництва, видалення, утилізації його відходів;

- оформити звіт про практику, захистити його на кафедрі й затвердити у керівника практики від підприємства.

*Після проходження практики студенти повинні сформулювати такі професійні навички та вміння:*

- *контрольні* – виконання технічного обстеження роботи хімічного

підприємства (організації) на відповідність вимогам чинного нормативного законодавства; контролювати вміст й обсяги відходів;

- *інженерні* – визначення видів діяльності хімічного підприємства, що мають підвищену небезпеку і створюють ризики для довкілля;

- *технічні* – використання інформаційних технологій і сучасної комп'ютерної техніки з метою створення баз даних та обробки інформації;

- *просвітницькі* – популяризування фахових знань і природоохоронних заходів у всіх сферах суспільної діяльності;

- *управлінські* – уміння розробляти стратегію і тактику управління техногенною безпекою.

Під час проходження практики студент має можливість реалізувати свій професійний потенціал у самостійному виконанні важливих технічних завдань, проявити набуті навички під час планування й прогнозування шляхів підвищення ефективності хімічних технологій.

### **3.3 Керівництво роботою студентів під час практики**

Загальне керівництво виробничою практикою бакалаврів здійснює випускова кафедра.

Практика відбувається під контролем двох керівників від університету та підприємства (організації).

Перший відвідує студента на підприємстві, контролює виконання завдань згідно з програмою практики, перевіряє проходження ним інструктажу та навчання з охорони праці, забезпечення належних умов роботи й побуту, а також правильність ведення записів у щоденнику, хід виконання індивідуального завдання і збору інформаційних матеріалів.

Другий призначається з числа провідних спеціалістів відповідного напрямку діяльності наказом керівника підприємства. Він організовує та контролює роботу студента відповідно до програми практики, забезпечує навчання й інструктаж з охорони праці, здійснює нагляд за безпекою умов перебування у цехах та на території хімічного підприємства. Після закінчення практики керівник дає письмовий відгук про роботу студента, під час практики, який є обов'язковим елементом звіту.

Основні обов'язки керівника практики від університету:

- укладання на початку навчального року за заявками випускових кафедр договорів з підприємствами (організаціями, установами), які визначені як бази практики, терміном дії від одного до п'яти років;

- погодження термінів проведення практики і кількості здобувачів вищої освіти - практикантів;

- уточнення з керівниками баз практики умов її проведення;

- надання кафедрам інформації щодо наявності місць практики згідно з укладеними договорами;

- контроль за проведенням практики, аналіз та узагальнення її результатів;

- забезпечення кафедр документацією з питань практики;

- здійснення контролю за наявністю програм практик;

- аналіз звітів факультетів (інститутів) за результатами практики та підготовка підсумкової довідки;

- надати базі практики для погодження програму (за два місяці до початку практики), а не пізніше ніж за тиждень – список студентів-практикантів.

Основні обов'язки декана факультету (директора інституту):

- контроль за своєчасною розробкою кафедрами, що проводять практику, подання про проходження практики здобувачами вищої освіти певної спеціальності;

- організація підготовки проекту наказу ректора про проходження практик здобувачами вищої освіти;

- проведення нарад керівників практик (відповідальних за конкретні види практик);

- звітування на вченій раді факультету (інституту, університету) про стан та перспективи практик;

- контроль за організацією та проведенням організаційних заходів перед направленням здобувачів вищої освіти на практику, своєчасність захисту результатів практик на кафедрах;

- контроль процесу укладання договорів з базами практик;

- перевірка готовності баз практики до прийому студентів і здійснення відповідних підготовчих заходів;

- подання у сектор практики навчального відділу письмовий звіт за результатами проведення практики не пізніше першого робочого тижня грудня поточного року.

Основні обов'язки завідувача кафедри, що проводить практику:

- організація розробки та вдосконалення програм певних видів практики, а також інших навчально-методичних та звітних документів (враховуючи специфіку конкретної спеціальності);

- проведення заходів перед направленням здобувачів вищої освіти на практику, зокрема:

- здійснення контролю за проходженням практики здобувачами вищої освіти на базі практики;

- координація роботи керівників практики, закріплених за групами здобувачів вищої освіти;

- подання декану факультету (директору інституту) та керівнику практики від університету письмового звіту про проведення практики із зауваженнями й пропозиціями щодо поліпшення практики.

Основні обов'язки керівника практики від кафедри:

- проведення інструктажу про порядок проходження практики з охорони праці;

- надання здобувачам вищої освіти - практикантам необхідних документів (направлень, програм, щоденників (в т. ч. індивідуальних завдань), методичних рекомендацій тощо), перелік яких встановлюється у програмах про проведення практики здобувачів вищої освіти, з урахуванням специфіки підготовки з певної спеціальності (освітньої програми);

- ознайомлення здобувачів вищої освіти із системою звітності з практики, а



саме: подання письмового звіту, оформлення виконаного індивідуального завдання, захист звіту;

- проведення зі здобувачами вищої освіти попереднього обговорення змісту й результатів практики, потреб змін програм тощо;

- розробка тематики індивідуальних завдань, що враховують напрям науково-дослідних, курсових і кваліфікаційних робіт;

- узгодження з керівником практики від організації, підприємства, установи тощо індивідуальних завдань з урахуванням особливостей місця практики;

- контроль забезпечення належних умов праці та побуту практикантів;

- участь у розподілі здобувачів вищої освіти за місцями практики;

- контроль за своєчасним прибуттям здобувачів вищої освіти до місць практики, виконанням програми практики та дотриманням термінів її проведення;

- надання методичної допомоги здобувачам вищої освіти під час виконання ними індивідуальних завдань і збору матеріалів;

- проведення консультацій щодо обробки зібраного матеріалу та його використання для звіту про практику;

- приймання та оцінювання звітів здобувачів вищої освіти про проходження практики;

- подання звітів здобувачів вищої освіти про практику для зберігання на кафедрі.

Основні обов'язки керівника практики від підприємства:

- організація роботи практикантів відповідно до програми практики;

- визначення робочих місць практики здобувачів вищої освіти, забезпечення ефективності її проходження;

- проведення інструктажу та дотримання здобувачами вищої освіти правил техніки безпеки й охорони праці на робочому місці;

- сприяння здобувачам вищої освіти – практикантам у використанні наявної літератури, необхідної документації тощо;

- контроль дотримання здобувачами вищої освіти правил внутрішнього розпорядку;

- створення необхідних умов для ознайомлення здобувачів вищої освіти з новою технікою, сучасними технологіями та методами організації праці;

- надання здобувачу вищої освіти відгуку з оцінкою про проходження практики.

Здобувачі вищої освіти при проходженні практики зобов'язані:

- до початку практики одержати від керівника практики направлення на практику з індивідуальним завданням, інструктаж про порядок проходження практики та з техніки безпеки, консультації щодо оформлення усіх необхідних документів;

- заповнити та завізувати в деканаті щоденник практики і направлення;

- своєчасно прибути на базу практики;

- у повному обсязі виконувати всі завдання, передбачені програмою практики;

- дотримуватися правил охорони праці, техніки безпеки й виробничої санітарії;
- нести відповідальність за виконану роботу;
- своєчасно подати звіт про проходження практики та захистити його;
- виконувати правила внутрішнього розпорядку бази практики, розпорядження адміністрації та керівників практики.

У разі невиконання вимог, які висуваються практиканту, він може бути відсторонений від подальшого проходження практики.

### **3.4 Правила охорони праці та цивільної безпеки під час проходження практики**

До обов'язків студента під час проходження виробничої практики входять такі:

- знати й виконувати вимоги нормативних актів та інструкцій з охорони праці для осіб відповідних професій;
- уміти користуватися засобами індивідуального та колективного захисту від впливу шкідливих речовин;
- виконувати вимоги охорони праці, передбачені правилами внутрішнього трудового розпорядку підприємства;
- проходити ознайомлення з технологічними процесами під безпосереднім контролем керівника практики від підприємства;
- не відвідувати без дозволу керівника практики від підприємства промислові об'єкти, приміщення, перебування в яких не передбачено програмою;
- у разі виникнення аварійної ситуації чи аварії на промисловому об'єкті має негайно повідомити керівника практики від підприємства і діяти відповідно до правил поведінки в надзвичайних умовах.

## **4 ПОРЯДОК ПРОХОДЖЕННЯ ПРАКТИКИ**

### **4.1 Ведення щоденника практики**

Студент протягом усього періоду практики обов'язково повинен вести щоденник. Аби інформація в цьому документі була змістовною та системною, записи належить робити щодня. Кожен запис починається з дати, плану виконання робіт. Щоденник входить до складу звітних документів про практику, тому виконується на аркушах паперу формату А4.

*У щоденнику виробничої практики* необхідно відобразити такі дані:

- стислий зміст інструктажу з охорони праці;
- візуальні спостереження, ескізні рисунки й схематичні зображення робочих місць й апаратно-технічного обладнання технологічних процесів;
- результати розгляду сировинно-ресурсних потоків, що мають місце в конкретному хімічному виробництві (з позицій раціональності, економічності, екологічності);
- опис і характеристика видів готової продукції;

- розрахунки матеріального балансу витрат сировинних речовин;  
аналіз кількості й складу відходів і викидів для оцінювання потенціалу для їхньої утилізації;
- висвітлення науково-прикладних характеристик проблем аналізованого хімічного виробництва та шляхів їхнього вирішення;
- аналіз результатів вивчення хіміко-технологічних процесів на виробничій дільниці підприємства з метою формування рекомендацій для підвищення ефективності роботи, у т. ч. з використанням природоохоронних заходів (власні висновки).

#### 4.2 Індивідуальне завдання

Призначене кожному студентові індивідуальне завдання має на меті детальне вивчення одного чи кількох питань, пов'язаних з виробничою діяльністю хімічного підприємства.

Завдання з *виробничої* практики в цілому включає опис загальних питань (пункти 1 - 2) та індивідуальне завдання, що зосереджує детальну характеристику процесу хімічного виробництва (пункти 3 - 10), його приблизний зміст такий:

- 1) загальні відомості про хімічне підприємство (організацію);
- 2) відомості про технологічний процес відповідно до спеціалізації підприємства;
- 3) принципова схема технологічного процесу на виробничій дільниці;
- 4) основні види сировини, задіяні в технологічному процесі;
- 5) основні типи обладнання, застосовані в технологічній схемі виробництва;
- 6) характеристика автоматичної системи керування технологічним процесом;
- 7) характеристика лабораторно-аналітичного комплексу контролю сировинних матеріалів та якісних показників готової продукції;
- 8) номенклатура готової продукції;
- 9) відомості про наявність відходів виробництва;
- 10) способи утилізації відходів.

*У процесі проходження практики діяльність студента має такий зміст:*

- закріплення теоретичних знань з вивчених дисциплін;
- ознайомлення з необхідною проектною, конструкторською, технологічною, організаційною, технічною та діловою документацією конкретної виробничої дільниці підприємства (установи, організації);
- ознайомлення з технологічним процесом підприємства, його оснащенням, основним та допоміжним обладнанням, режимами перебігу процесів і роботи технологічного обладнання та засобів енергозабезпечення;
- вивчення складу сировини, що застосовується в технологічному процесі, та її кількісних й якісних характеристик відповідно виду продукції;
- аналіз методів входного контролю сировини та визначення характеристик готової продукції;
- ознайомлення з системою контролю технологічних параметрів і керування технологічним процесом;

– виявлення складу відходів та наявних способів їхньої утилізації.

*Для опанування системи практичних умінь в умовах реального виробництва студент має проводити такі види діяльності:*

- виконувати індивідуальне завдання, отримане від керівника практики;
- вести щоденник практики;
- користуючись понятійно-термінологічним апаратом спеціальності опрацювати навчальну й наукову літературу, застосовувати набуті знання для розроблення технічних заходів і пропозицій щодо вирішення сучасних проблем хімічного виробництва, відповідно завдання до теми;
- описати технологічний процес з поданням технологічної схеми і використанням основного обладнання, зазначенням кількості робочих місць, персоналу;
- подати відомості про параметри режимів ( $t^\circ$ , P,  $\tau$ , G та ін.) роботи основного технологічного обладнання, та засобів енергозабезпечення (у формі таблиці);
- охарактеризувати сировину та допоміжні речовини, що використовуються в технологічному процесі, враховуючи їхню кількість, якість, потребу в попередній підготовці (бажано у формі таблиці з описом);
- виконати розрахунок матеріального балансу відповідно до заданого обсягу виробничої продукції;
- побудувати принципові схеми контролю технологічних параметрів виробництва та керування технологічним процесом;
- подати інформацію про готову продукцію, враховуючи її кількісні та якісні характеристики й можливість подальшого використання;
- охарактеризувати відходи виробництва, їхню кількість, хімічний склад, оцінити можливість подальшої утилізації або знищення. Описати способи утилізації відходів та вплив цього процесу на довкілля;
- уміти визначати техніко-економічну ефективність технологічного процесу;
- зібрати й систематизувати матеріали практики;
- оформити звіт, затвердити його в керівника практики від підприємства, засвідчивши його підпис печаткою цього підприємства, отримати письмовий відгук про практику.

## **4.3 Перелік матеріалів для звіту про практику**

### **4.3.1 Загальні відомості про виробничий процес**

В основі сучасних хімічних технологій лежать процеси фізико-хімічної трансформації сировинних матеріалів. Відповідно до особливостей перебігу процес може бути періодичним або безперервним.

На підставі обробки зібраних даних про технологічний процес (виробництво) або результати лабораторно-аналітичного контролю параметрів хімічної технології студент має скласти принципову схему процесу й описати її елементи.

### **4.3.2 Приклади побудови схеми конкретного технологічного процесу**

Реалізацію технології хімічного виробництва можна подати у вигляді узагальненої типової принципової технологічної схеми.

Хімічні технології можуть бути різними, залежно від використання тих чи інших сировинних речовин, кількості виробничих стадій і параметрів їхнього перебігу. Протягом кожної технологічної стадії сировина послідовно набуває форми готового продукту завдяки утворенню проміжних речовин.

Керуючись схемою технологічного процесу, розраховують його матеріальний баланс відповідно до кожної стадії, визначають кількісні переміщення матеріальних потоків, оцінюють технологічну, економічну й екологічну ефективність певної хімічної технології.

Хіміко-аналітичний контроль сировинних матеріалів, проміжних продуктів, відходів і якості готового продукту здійснюється в спеціальних промислових лабораторіях за допомогою стандартизованих пристроїв та приладів, користуючись загальноприйнятими методами (зокрема, визначають параметри вологості, зольності матеріалу, його елементарний склад, концентрацію компонентів у речовинах, енергетичні й технологічні показники).

Наприклад, принципова схема конструкційного оформлення процесу очищення зворотної води включає вісім основних стадій (рис. 1), у кожній з яких перед переходом до наступної здійснюється хіміко-аналітичний контроль. Наприкінці процесу, з урахуванням техніко-економічних показників оцінюється якість готового продукту.

Також одним з поширених видів хімічної технології є виробництво енергонасиченої речовини (тротилу). Принципову схему подано на рис. 2.

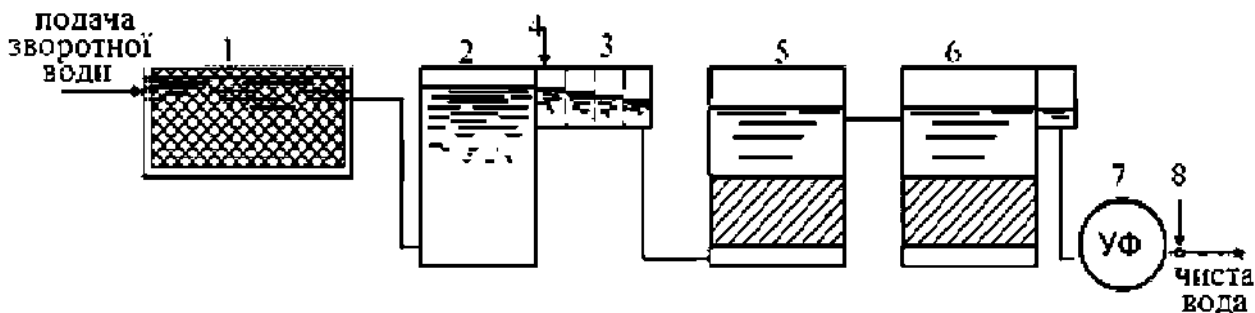


Рис. 1. Схема очищення зворотної води шляхом двоступеневого фільтрування: 1 - водозбірний колодязь (проціджувач); 2 - відстійник-освітлювач з природним сорбентом; 3 - змішувач; 4 - уведення коагулянту; 5, 6 - відстійники освітлювальні; 7 - ультрафіолетова знезаражувальна установка; 8 - уведення хлору

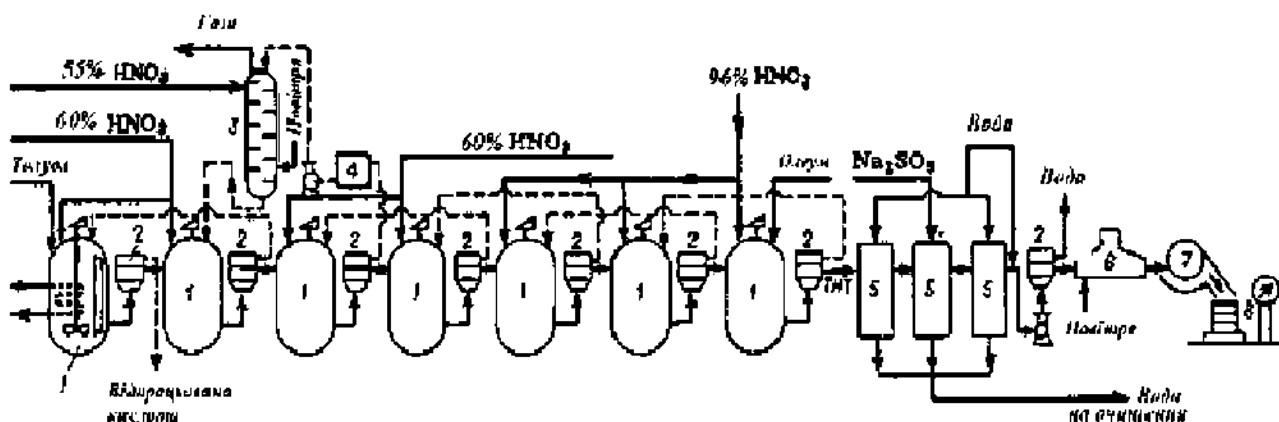


Рис. 2. Технологічна схема виробництва енергонасиченої речовини (тротилу): 1 - нітратори; 2 - сепаратори; 3 - змішувачі; 4 - резервуар для відпрацьованої кислоти; 5 - промивальні колони; 6 - сушильна ванна; 7 - барабан для лускування тротилу; 8 - ваги.

Схема нітрування толуолу для виготовлення тротилу включає сім стадій, у кожній з яких є спеціальні пристрої нітратор і сепаратор. На перших двох стадіях відбувається протічійне нітрування толуолу з утворенням мононітротолуолу, а протягом наступних п'яти - синтез ді- й тринітротолуолу. Нітратор має U-подібну форму, в одному його коліні поміщено турбіну нагнітання, яка проштовхує рідину вниз і піднімає її на 20-25 см у сусідньому коліні. Обидва коліна з'єднані вгорі й унизу. Емульсія від верхнього з'єднання переходить у сепаратор, звідки нітропродукт потрапляє в наступний, а кислота в попередній нітратор. При цьому відбувається рециркуляція кислоти між сепаратором і нітратором однієї стадії, що знижує кількість нітропродукту. Нітрування здійснюють за допомогою олеуму (96 %  $H_2SO_4$ ) та 60 %-ї нітратної кислоти. Відпрацьовану кислоту після нітрування на другій стадії звільняють від оксидів азоту шляхом повітряного продування, що дозволяє знизити окиснювальні процеси та запобігати комплексоутворенню толуолу з нітрозісульфатною кислотою на першій стадії нітрування. Завдяки цьому можна здійснювати протічійне нітрування толуолу з утворенням

мононітротолуолу, використовуючи відпрацьовану кислоту з другої стадії. Технологічні параметри процесу подано в табл. 1.

Параметри технологічного процесу виготовлення тротилу

Таблиця 1

Назви параметрів	Номер нітратора						
	1	2	3	4	5	6	7
Температура, °С	40	50	70	80	87	92	100
Склад нітрувальної суміші, % мас.							
H <sub>2</sub> SO <sub>4</sub>	68,9	71,6	81,4	87,1	87,2	87,5	88,0
HNO <sub>3</sub>	0,5	3,0	4,0	6,0	10,9	14,2	16,0
HNO <sub>2</sub>	0,3	4,0	5,6	5,9	1,9	0,3	-
H <sub>2</sub> O	30,3	25,0	9,0	1,0	-	-	-
Фактор нітрувальної активності, %	69,3	74,3	95,6	96,6	98,0	100	101,7
Витрата сировини на синтез 1000 кг очищеного тротилу, кг							
Толуол							450
Нітратна кислота							1230
у т. ч. в нітраторах:							
№ 2, 3 і 4			660-700 (60 %-на HNO <sub>3</sub> )				
№ 5, 6 і 7			500-570 (96-99 %-на HNO <sub>3</sub> )				
Сульфатна кислота (25-40 %-й олеум, подається тільки в нітратор № 7)							1600

Використання описаної схеми дає реальний вихід енергонасиченої речовини (тротилу), що становить 87 % від теоретичного.

### 4.3.3 Відомості про відходи виробництва

Зосереджують перелік видів відходів продукту виробництва, визначають їхню природу й місце утворення, кількісну та якісну характеристики, фізико-хімічні властивості і класи небезпеки.

## 5 РЕЗУЛЬТАТИ ПРАКТИКИ

### 5.1 Структура звіту про виробничу практику

Звіт складається з двох частин. У його загальній частині висвітлюються такі питання:

- відомості про вид економічної діяльності підприємства – бази практики;
- структура бази практики;

- узагальнена характеристика виробничого процесу на підприємстві (алгоритм та опис технологічних операцій, складові системи організації й управління);

- професійні обов'язки фахівців з вищою освітою, спрямовані на організацію та здійснення технологічних процесів, управління ними.

Друга частина звіту має відображати результати виконаного в процесі практики індивідуального завдання, мета якого – набуття умінь і навичок самостійного вирішення виробничих, наукових, організаційних та управлінських питань за фахом.

Індивідуальне завдання, що надається керівником практики від кафедри, повинно містити опис рішення практичного характеру та його оцінку.

Звіт рецензує й затверджує керівник підрозділу бази практики та перевіряє керівник практики від кафедри.

Звіт здобувачів вищої освіти з виробничої практики приймає керівник практики від кафедри в університеті протягом перших двох тижнів семестру після закінчення практики.

Рекомендовано складати звіт про виробничу практику майбутніх магістрів, орієнтуючись на матеріал табл. 2.

Табл.2 – Структура і зміст розділів звіту про виробничу практику

№ з/п	Розділи	Кількість сторінок
1	Титульний аркуш звіту (додаток 4)	1
2	Направлення на практику (додаток 2)	1
3	Індивідуальне завдання	3...5
4	Щоденник практики (додаток 3)	15...20
5	Висновки та пропозиції	1...2
6	Перелік зібраних матеріалів	1...2

Як зазначалось вище, студент протягом усього періоду практики веде щоденник, повний обсяг якого належить включати до звіту. Звіт доцільно закінчувати критичним аналізом діяльності конкретного підприємства (технологічного процесу), висновками й пропозиціями щодо поліпшення показників технологічного процесу та екологічної ситуації. Текстові й графічні матеріали надалі можуть бути використані у виконанні кваліфікаційній роботі.

У звіті необхідно приділити увагу опису раціоналізаторських пропозицій студента, якщо вони мали місце.

## **5.2 Критерії оцінки виробничої практики**

Після закінчення терміну практики здобувачі вищої освіти звітують про виконання програми та індивідуального завдання. Форма звітності здобувача вищої освіти про проходження практики – письмовий звіт.

Звіт рецензує й затверджує керівник підрозділу бази практики та перевіряє керівник практики від кафедри.



Звіт здобувачів вищої освіти з практики приймає керівник практики від кафедри. Керівник практики від кафедри приймає залік у здобувачів вищої освіти в університеті протягом перших двох тижнів семестру після закінчення виробничої практики.

Оцінювання результатів практики студентів проводиться за 100-бальною шкалою з обов'язковим переведенням бальних оцінок до інституційної шкали. Оцінка за практику вноситься до заліково-екзаменаційної відомості і залікової книжки здобувача вищої освіти за підписом керівника практики від кафедри.

#### Шкали оцінювання навчальних досягнень студентів НТУ «ДП»

Рейтингова	Інституційна
90..100	відмінно / Excellent
74...89	добре/ Good
60...73	задовільно / Satisfactory
0...59	незадовільно / Fail

Підсумкова оцінка за практику обчислюється як середній бал за результатами виконання загальної частини звіту, індивідуального завдання та з урахуванням відгуку керівника бази практики. Виставлений при цьому бал враховується при визначенні рейтингу за семестр, під час якого відбувався захист, та призначенні стипендії.

Загальні критерії досягнення результатів навчання для 7-го кваліфікаційного рівня за НРК

Опис кваліфікаційного рівня	Вимоги до знань, умінь/навичок, комунікації, відповідальності і автономії	Показник оцінки
<b>Знання</b>		
◆ спеціалізовані концептуальні знання, що включають сучасні наукові здобутки у сфері професійної діяльності або галузі знань і є основою для оригінального мислення та проведення досліджень, критичне осмислення проблем у галузі та на межі галузей знань	Відповідь відмінна – правильна, обґрунтована, осмислена. Характеризує наявність: – спеціалізованих концептуальних знань на рівні новітніх досягнень; – критичне осмислення проблем у навчанні та/або професійній діяльності та на межі предметних галузей	95-100
	Відповідь містить не грубі помилки або описки	90-94
	Відповідь правильна, але має певні неточності	85-89
	Відповідь правильна, але має певні неточності й недостатньо обґрунтована	80-84
	Відповідь правильна, але має певні неточності, недостатньо обґрунтована та осмислена	74-79
	Відповідь фрагментарна	70-73
	Відповідь демонструє нечіткі уявлення студента про об'єкт вивчення	65-69
	Рівень знань мінімально задовільний	60-64

	Рівень знань незадовільний	<60
<b>Уміння/навички</b>		
<p>◆ спеціалізовані уміння/навички розв'язання проблем, необхідні для проведення досліджень та/або провадження інноваційної діяльності з метою розвитку нових знань та процедур;</p> <p>◆ здатність інтегрувати знання та розв'язувати складні задачі у широких або мультидисциплінарних контекстах;</p> <p>◆ здатність розв'язувати проблеми у нових або незнайомих середовищах за наявності неповної або обмеженої інформації з урахуванням аспектів соціальної та етичної відповідальності</p>	Відповідь характеризує уміння: – виявляти проблеми; – формулювати гіпотези; – розв'язувати проблеми; – оновлювати знання; – інтегрувати знання; – провадити інноваційну діяльність; – провадити наукову діяльність	95-100
	Відповідь характеризує уміння/навички застосовувати знання в практичній діяльності з не грубими помилками	90-94
	Відповідь характеризує уміння/навички застосовувати знання в практичній діяльності, але має певні неточності при реалізації однієї вимог	85-89
	Відповідь характеризує уміння/навички застосовувати знання в практичній діяльності, але має певні неточності при реалізації двох вимог	80-84
	Відповідь характеризує уміння/навички застосовувати знання в практичній діяльності, але має певні неточності при реалізації трьох вимог	74-79
	Відповідь характеризує уміння/навички застосовувати знання в практичній діяльності, але має певні неточності при реалізації чотирьох вимог	70-73
	Відповідь характеризує уміння/навички застосовувати знання в практичній діяльності при виконанні завдань за зразком	65-69
	Відповідь характеризує уміння/навички застосовувати знання при виконанні завдань за зразком, але з неточностями	60-64
	Рівень умінь/навичок незадовільний	<60
<b>Комунікація</b>		
◆ зрозуміле і недвозначне донесення власних знань, висновків та аргументації до фахівців і нефахівців, зокрема до осіб, які навчаються	Зрозумілість відповіді (доповіді). Мова: правильна; чиста; ясна; точна; логічна; виразна; лаконічна. Комунікаційна стратегія: – послідовний і несуперечливий розвиток думки; – наявність логічних власних суджень; – доречна аргументації та її відповідність відстоюваним положенням; – правильна структура відповіді (доповіді); – правильність відповідей на запитання; – доречна техніка відповідей на запитання; – здатність робити висновки та формулювати пропозиції;	95-100

	– використання іноземних мов у професійній діяльності	
	Достатня зрозумілість відповіді (доповіді) та доречна комунікаційна стратегія з незначними хибами	90-94
	Добра зрозумілість відповіді (доповіді) та доречна комунікаційна стратегія (сумарно не реалізовано три вимоги)	85-89
	Добра зрозумілість відповіді (доповіді) та доречна комунікаційна стратегія (сумарно не реалізовано чотири вимоги)	80-84
	Добра зрозумілість відповіді (доповіді) та доречна комунікаційна стратегія (сумарно не реалізовано п'ять вимог)	74-79
	Задовільна зрозумілість відповіді (доповіді) та доречна комунікаційна стратегія (сумарно не реалізовано сім вимог)	70-73
	Задовільна зрозумілість відповіді (доповіді) та комунікаційна стратегія з хибами (сумарно не реалізовано дев'ять вимог)	65-69
	Задовільна зрозумілість відповіді (доповіді) та комунікаційна стратегія з хибами (сумарно не реалізовано 10 вимог)	60-64
	Рівень комунікації незадовільний	<60
<b>Відповідальність і автономія</b>		
<p>◆ управління робочими або навчальними процесами, які є складними, непередбачуваними та потребують нових стратегічних підходів;</p> <p>◆ відповідальність за внесок до професійних знань і практики та/або оцінювання результатів діяльності команд та колективів;</p> <p>◆ здатність продовжувати навчання з високим ступенем автономії</p>	<p>Відмінне володіння компетенціями:</p> <ul style="list-style-type: none"> <li>– використання принципів та методів організації діяльності команди;</li> <li>– ефективний розподіл повноважень в структурі команди;</li> <li>– підтримка врівноважених стосунків з членами команди (відповідальність за взаємовідносини);</li> <li>– стресовитривалість;</li> <li>– саморегуляція;</li> <li>– трудова активність в екстремальних ситуаціях;</li> <li>– високий рівень особистого ставлення до справи;</li> <li>– володіння всіма видами навчальної діяльності;</li> <li>– належний рівень фундаментальних знань;</li> <li>– належний рівень сформованості загальнонавчальних умінь і навичок</li> </ul>	95-100
	Упевнене володіння компетенціями відповідальності і автономії з незначними хибами	90-94
	Добре володіння компетенціями відповідальності і автономії (не реалізовано дві вимоги)	85-89
	Добре володіння компетенціями відповідальності і автономії (не реалізовано три вимоги)	80-84
	Добре володіння компетенціями відповідальності і автономії (не реалізовано чотири вимоги)	74-79
	Добре володіння компетенціями відповідальності і автономії (не реалізовано п'ять вимог)	70-73

	автономії (не реалізовано чотири вимоги)	
	Задовільне володіння компетенціями відповідальності і автономії (не реалізовано п'ять вимог)	70-73
	Задовільне володіння компетенціями відповідальності і автономії (не реалізовано шість вимог)	65-69
	Задовільне володіння компетенціями відповідальності і автономії (рівень фрагментарний)	60-64
	Рівень відповідальності і автономії незадовільний	<60

Підсумки організації і проходження практики здобувачами вищої освіти, пропозиції щодо їх подальшого вдосконалення щорічно обговорюються на засіданнях кафедри хімії та хімічної інженерії, а загальні підсумки практики підбиваються на засіданнях вченої ради факультету природничих наук та технологій.

## ПЕРЕЛІК РЕКОМЕНДОВАНОЇ ЛІТЕРАТУРИ

1. Загальна хімічна технологія : підручник / В.Т. Яворський, Т.В. Перекупко, З.О. Знак, Л.В. Савчук; М-во освіти і науки України, Нац. ун-т «Львівська політехніка». - 3-тє вид., доп. та доопр. - Львів : Львівська політехніка, 2015. - 148 с.
2. Фізична хімія: навч. посіб. / В.В. Кочубей, Н.О. Бутиліна, П.І. Топільницький, Ю.А. Раєвський; М-во освіти і науки України, Нац. ун-т «Львівська політехніка». - Львів : Львівська політехніка, 2008. - 112 с.
3. Семенишин Д.І. Аналітична хімія та інструментальні методи аналізу: навч. посіб. / Д.І. Семенишин, М.М. Ларук; М-во освіти і науки України, Нац. ун-т «Львівська політехніка». - Львів : Львівська політехніка, 2015. - 148 с.
4. Інженерна екологія : підруч. з теорії і практики сталого розвитку / В.А. Баженов [та ін.]; за заг. ред. чл.-кор. НАНУ В.П. Бабака. - Київ : Книжкове вид-во НАУ, 2006. - 492 с.
5. Клименко Л.П. Техноекологія : навч. посіб. / Л.П. Клименко, І.І. Залеський. - Київ : Академія, 2011. - 256 с.
6. Войцицький А.П. Нормування антропогенного навантаження на природне середовище: навч. посіб. / А.П. Войницький. - Київ : Генеза, 2005- 278 с.
7. Борисовська О.О. Інвентаризація та облік відходів: навч. пособ. / О.О. Борисовська. - Дніпро : Літограф, 2017. - 168 с.
8. Екологічна стандартизація і нормування антропогенного навантаження на природне середовище : навч. посіб. / В.В. Тарасова, А.С. Малиновський, М.Ф. Рибак. / Київ : Ніка-Центр, 2007. - 372 с.
9. Природоохоронні технології. Ч. 2. Методи очищення стічних вод: навч. посіб. / В.Г. Петрук [та ін.]; М-во освіти і науки України, Він. нац. ун-т. - Вінниця : ВНТУ, 2014. - 254 с.
10. Стандарт вищої освіти підготовки магістрів з спеціальності 161 «Хімічні технології та інженерія». СВО-2018. – К.: МОН України, 2020. – 12 с.
11. Положення про проведення практики здобувачів вищої освіти Національного технічного університету «Дніпровська політехніка», затверджене рішенням ученої ради НТУ «ДП» від 11.12.2018 (протокол № 15); М-во освіти і науки України, Нац. техн. ун-т «Дніпровська політехніка». - Дніпро : НТУ «ДП», 2018. - 21 с.

## ДОДАТКИ

Додаток 1

### ДОГОВІР № \_\_\_\_\_

на проведення практики студентів закладів вищої освіти

м. Дніпро

“ \_\_\_ ” \_\_\_\_\_ 20\_\_ р.

Ми, хто нижче підписався, з одного боку – **Національний технічний університет «Дніпровська політехніка»** (надалі – заклад вищої освіти) в особі першого проректора \_\_\_\_\_, діючого на підставі статуту і, з другого боку,

(прізвище, ініціали)

\_\_\_\_\_ (назва підприємства, організації, установи)

(надалі - база практики) в особі \_\_\_\_\_ (посада, прізвище, ініціали)

діючого на підставі \_\_\_\_\_, (статуту підприємства, розпорядження, доручення)

уклали між собою договір:

1. База практики зобов'язується:

1.1. Прийняти студентів на практику за календарним планом:

№ п/п	Назва спеціальності	Курс	Вид практи-ки	К-сть сту-дентів	Термін практики	
					початок	кінець

1.2. Призначити наказом кваліфікованих фахівців для безпосереднього керівництва практикою.

1.3. Створити студентам необхідні умови для виконання програми практики, не допускати їх використання на посадах та роботах, що не відповідають програмі практики та майбутній спеціальності.

1.4. Забезпечити студентам умови безпечної роботи на кожному робочому місці. Проводити обов'язковий інструктаж з охорони праці: вступний та на робочому місці. У разі потреби навчити студентів-практикантів безпечним методам праці. Забезпечити спецодягом та запобіжними засобами за нормами, встановленими для штатних працівників. Це стосується і лікувально-профілактичного обслуговування.

1.5. Надати студентам-практикантам і керівникам практики від закладу вищої освіти можливість користуватися лабораторіями, кабінетами, майстернями, бібліотеками, технічною та іншою документацією, необхідною для виконання програми практики.

1.6. Забезпечити облік виходів на роботу студентів-практикантів. Про всі порушення трудової дисципліни та внутрішнього розпорядку повідомляти заклад вищої освіти.

1.7. Після закінчення практики дати характеристику на кожного студента-практиканта та відгук на підготовлений звіт.

1.8. Додаткові умови:

## Продовження Додаток 1

а) на безоплатних умовах база практики – заклад вищої освіти; \_\_\_\_\_.

---

---

2. Заклад вищої освіти зобов'язується:

2.1. За два місяці до початку практики надати базі практики для погодження програму, а не пізніше ніж за тиждень – список студентів-практикантів.

2.2. Призначити керівниками практики кваліфікованих викладачів.

2.2. Забезпечити дотримання студентами трудової дисципліни та правил внутрішнього трудового розпорядку. Брати участь у розслідуванні комісією бази практики нещасних випадків, що сталися зі студентами.

3. Відповідальність сторін за невиконання договору:

3.1. Сторони відповідають за невиконання покладених на них обов'язків щодо організації проведення практики згідно з чинним законодавством про працю в Україні.

3.2. Усі суперечки, що виникають між сторонами, вирішуються в установленому порядку.

Договір набуває сили після його підписання сторонами і діє до кінця проходження практики згідно з календарним планом.

Договір складений у двох примірниках - базі практики та закладу вищої освіти.

Юридичні адреси сторін:

Заклад вищої освіти:

Просп. Д. Яворницького, 19  
м. Дніпро, 49005, Україна,  
навчальний відділ НТУ «ДП»

База практики:

\_\_\_\_\_  
\_\_\_\_\_  
\_\_\_\_\_

Підписи та печатки:

Заклад вищої освіти:

\_\_\_\_\_

“ \_\_\_ ” \_\_\_\_\_ 20\_\_ р.

База практики:

\_\_\_\_\_

“ \_\_\_ ” \_\_\_\_\_ 20\_\_ р.





Національний технічний університет  
«Дніпровська політехніка»

## ЩОДЕННИК ПРАКТИКИ

---

(назва практики)

студента \_\_\_\_\_  
(прізвище, ім'я, по батькові)

Факультет (інститут) \_\_\_\_\_

Кафедра \_\_\_\_\_

Ступінь вищої освіти \_\_\_\_\_

Спеціальність \_\_\_\_\_

\_\_\_\_\_ курс, група \_\_\_\_\_  
(шифр групи)

Керівник практики від НТУ «ДП» \_\_\_\_\_  
(посада, прізвище та ініціали)

Печатка деканату                      Декан факультету (директор інституту)

\_\_\_\_\_

(підпис)



**Продовження Додаток 3**

Студент \_\_\_\_\_  
(прізвище, ім'я, по батькові)

прибув « \_\_\_\_ » \_\_\_\_\_ 20\_\_ р.

на підприємство, організацію, установу і приступив до практики.

Печатка підприємства,  
організації, установи „\_\_\_\_” \_\_\_\_\_ 20\_\_ р.

\_\_\_\_\_  
(підпис) (посада, прізвище та ініціали відповідальної особи)

Вибув „\_\_\_\_” \_\_\_\_\_ 20\_\_ р.  
з підприємства, організації, установи

Печатка підприємства,  
організації, установи „\_\_\_\_” \_\_\_\_\_ 20\_\_ р.

\_\_\_\_\_  
(підпис) (посада, прізвище та ініціали відповідальної особи)

**Відгук і оцінка роботи студента на практиці**

\_\_\_\_\_  
(назва підприємства, організації, установи)

---

---

---

---

---

---

---

Керівник практики від підприємства, організації, установи

\_\_\_\_\_  
(підпис) (прізвище та ініціали)

Печатка підприємства,  
організації, установи « \_\_\_\_ » \_\_\_\_\_ 20\_\_ р.



**Міністерство освіти і науки України  
Національний технічний університет  
«Дніпровська політехніка»**

Кафедра хімії та хімічної інженерії

**ЗВІТ**  
про виробничу практику  
за програмою підготовки магістра  
спеціальності 161 «Хімічні технології та інженерія»

на тему:

Виконавець:  
студент групи \_\_\_\_\_ група  
(ПБ, підпис)

Керівник від університету \_\_\_\_\_  
(підпис, науковий ступінь, посада, прізвище, ініціали)

Завідувач кафедри \_\_\_\_\_  
(підпис, науковий ступінь, посада, прізвище, ініціали)

Навчальне видання

**Светкіна** Олена Юріївна  
**Коверя** Андрій Сергійович  
**Тарасова** Ганна Володимирівна  
**Устименко** Євген Борисович

## **ВИРОБНИЧА ПРАКТИКА**

**Методичні рекомендації**  
для здобувачів ступеня магістра  
зі спеціальності 161 Хімічні технології та інженерія

Видано в авторській редакції.

Електронний ресурс.  
Підписано до видання 16.07.2024. Авт. арк. 2,27.

Національний технічний університет «Дніпровська політехніка».  
49005, м. Дніпро, просп. Дмитра Яворницького, 19.